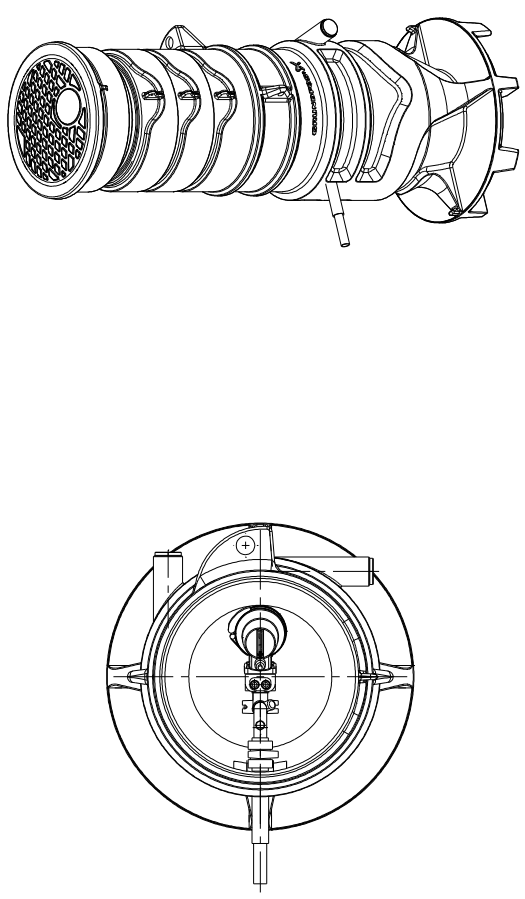
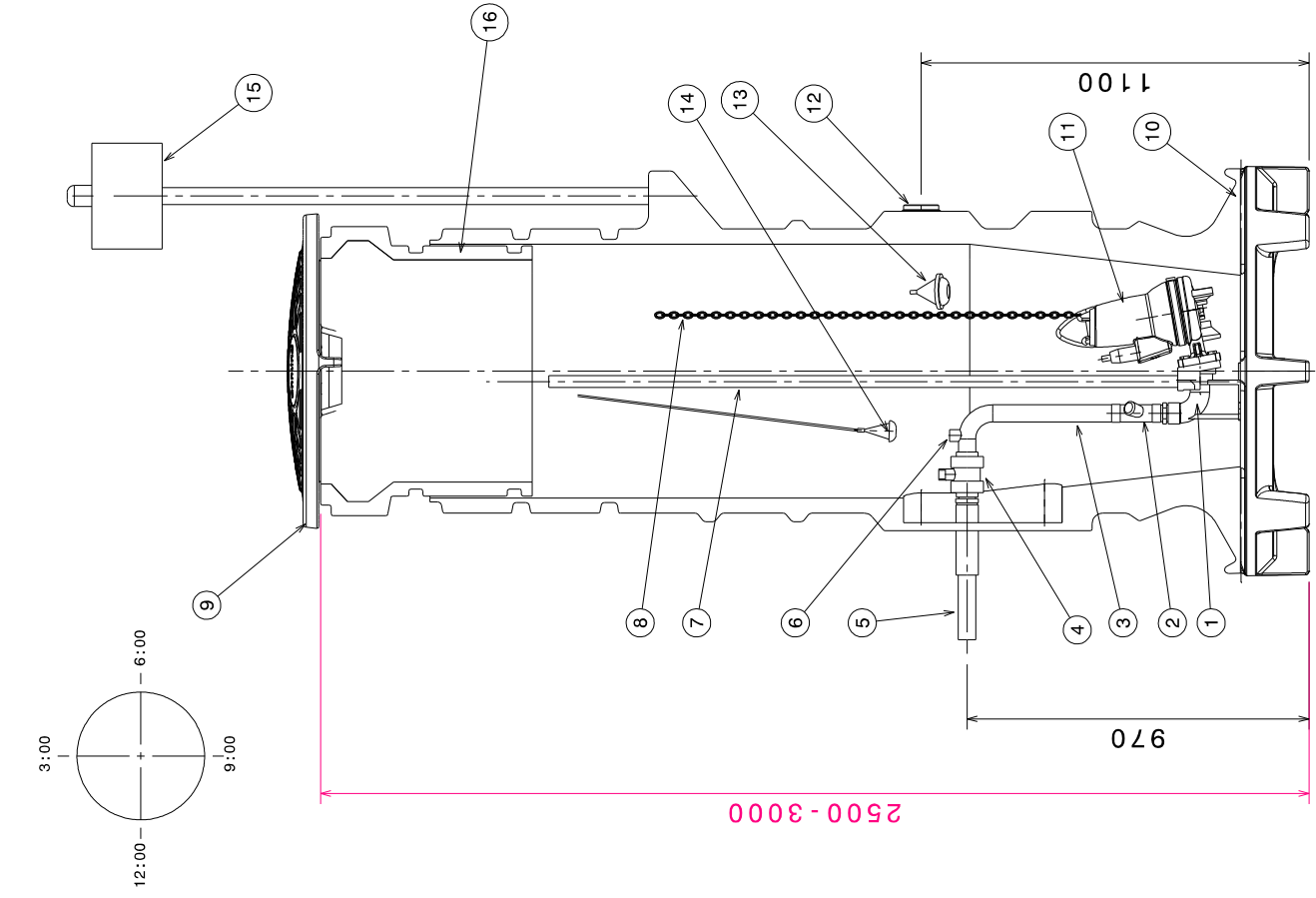


A B C D E F



### Lisävarusteet

Betonilaatta		1500 x 1500 x150
Lisäeristelevy	Thermolon	30 mm
16 Jatkokaulus	PE	1 500 mm

### Perusvarusteet

15 Keskus	Fibox	1	
14 Ylärajanälytys	SLCK	1	Ei AutoAdapt pumpulla
13 Pinnanohjaus	Kari M2H	1	Ei AutoAdapt pumpulla
12 Tuloyhde	T10	2	klo: 06:00 ja 09:00
11 Pumppu	Grundfos	1	SEG / SEG AutoAdapt
10 Säiliö	PE	1	Polar 9
9 Kanssi	PE	1	
8 Nostoketju	RST-ketju	1	
7 Jöhdeputket	RST	2	
6 Laponestoventtiili	1" Muovi	1	
5 Paineyhde	PEH 50	1	
4 Sulkuventtiili	PVC 1 1/2"	1	
3 RST paineputki 1 1/2"	RST	1	
2 Pallotakaiskuventtiili	HST 1 1/2"	1	
1 Uppoliitin	SEG	1	
Nro Nimike	Tyyppi	KPL	HUOM

Basic Material No:  
98185741

Dimension of basic material:

Type of basic material:

Scale: 1:30  
Date: 2013-01-17

Drawer: GEFTKK  
Approver:

Replaced:

Replaced by:

Drawing No: 202301

Page: 1 of 1

Part Version: 1

Revision:

GRUNDFOS  
FIN-00101 HELSINKI FINLAND

As this is the property of GRUNDFOS s/s it must not be passed on to any person not authorized by GRUNDFOS s/s. If you are not authorized, please contact GRUNDFOS expressed written permission.

Description: POLAR 9

Layout

Refer drawings:

Projection:

Date - Int

DN40 RST Putkisto