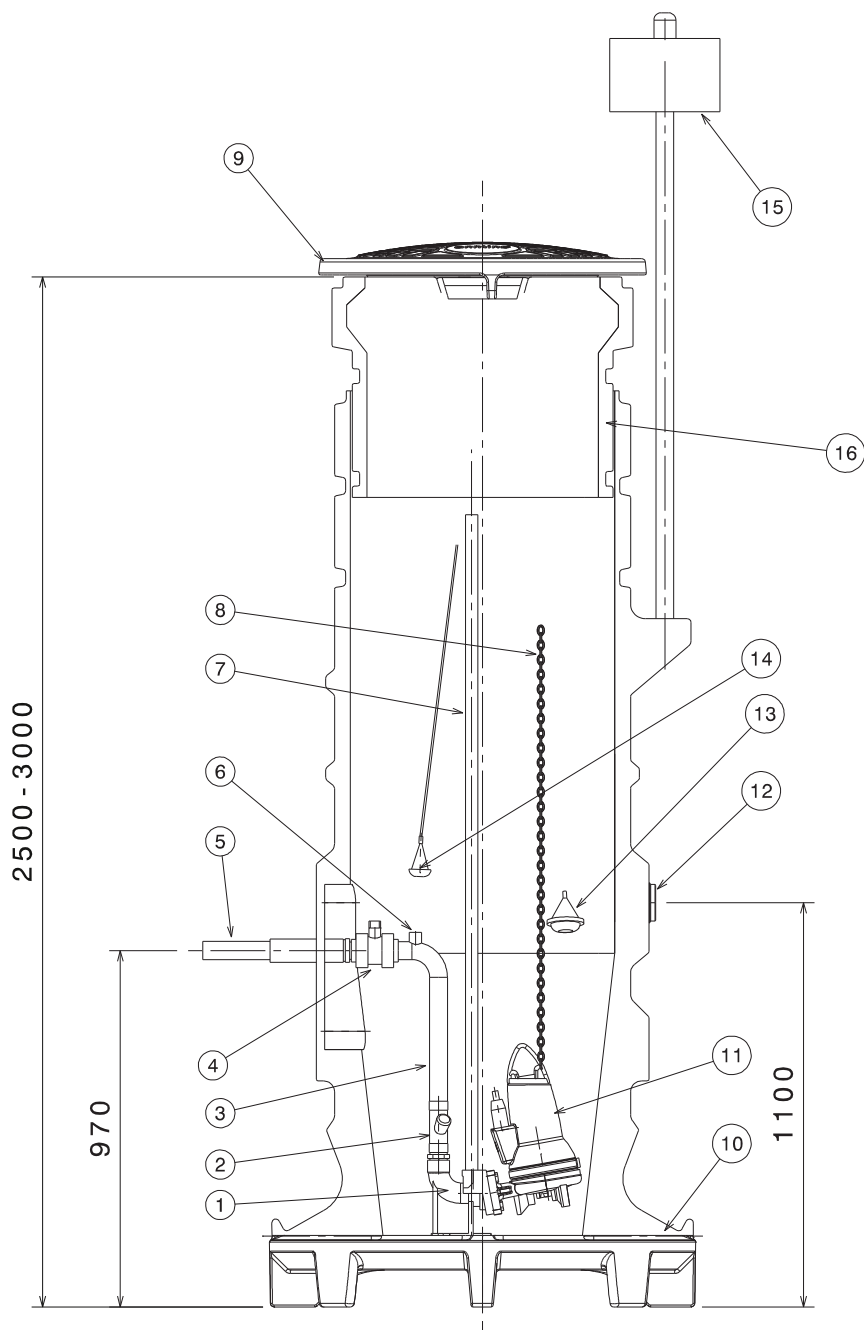


POLAR 9

Polar 9 -kiinteistöpumppaamo tarjoaa toimivan ratkaisun omakotitalojen ja pienten kiinteistöjen jäteveden pumppaamiseen.

Polar 9 -kiinteistöpumppaamon vakio-
korkeus on 2500 mm. Pumppaamo
voidaan korottaa 500 mm lisävarus-
teena myytävän korotuspalan avulla.

HUOM. Tuloyhteen
korkeus on ilmoitettu
asennustason pinnasta
tuloputken keskelle.



Pumppaamon tekniset tiedot

1. Uppoliitin	SEG-pumpulle	10. Säiliö	PE, D = 900 mm
2. Pallotakaiskuventtiili	HST	Korkeus	2500 mm (<3000 mm)
3. Paineputki	RST	11. Pumppu Grundfos SEG/SEG AUTOADAPT	
4. Sulkuventtiili	PVC	12. Tuloyhde, pohjasta 1100 mm	3 kpl, Ø 110/160
5. Paineyhde, pohjasta 970 mm	PEH 50	13. Pinnanohjaus	Kari M2H/AUTOADAPT
6. Laponestventtiili	Muovi	14. Ylärajahälytys	SLCK/AUTOADAPT
7. Johdeputket	RST	15. Keskus	IP44
8. Nostoketju	RST-ketju	Lisävarusteet	
9. Kansi	PE	- Lisäeristelevy	30 mm
		- Betonilaatta	
		- Saattolämmitys	