

# POMPE SOMMERGIBILI PER LIQUIDI CORROSIVI

## CORROSION RESISTANT SUBMERSIBLE PUMPS

ACCIAIO INOSSIDABILE AISI 316  
STAINLESS STEEL AISI 316

VORTEX 100 SS 316



VORTEX 200-1000 SS 316



■ ■ Pompe particolarmente indicate per fognature aggressive, industria chimica, farmaceutica, alimentare, galvanica, tessile, conciaria, lavorazione dei metalli, ecc.

Robusta costruzione. Cassa statore, corpo pompa e girante in acciaio inossidabile **AISI 316**. Girante arretrata tipo "vortex" sul modello da 1 HP; girante aperta di tipo bicanale sui modelli da 2 a 10 HP. Doppia tenuta meccanica in carburo di silicio a bagno d'olio. Guarnizioni in Viton. Cavo di alimentazione di 10 metri in neoprene H07RNF.

Protezione IP 68. Isolamento classe F. Temperatura massima dell'acqua: 50 °C, pH: 3 – 14, massima densità < 1100 kg/m<sup>3</sup>.

■ ■ These pumps are particularly recommended for aggressive sewage effluents, for acid and alkaline solutions in the pharmaceutical, chemical, galvanic, textile, tanning, metal processing and food industries.

Heavy duty construction. Motor case, pump body and impeller are in stainless steel **AISI 316**. Back open impeller "vortex" type on model 0.75kW; open type double-channel impeller on models from 1.5 to 7.5 kW. Silicon carbide double mechanical seal in oil chamber. Viton packing. 10 metres supply cable H07RNF. Protection class IP 68. Insulation class F. Max water temperature: 122 °F (50 °C), pH: 3 – 14, max. density < 1100 kg/m<sup>3</sup>.

■ ■ Pompes submersibles indiquées pour eaux chargées particulièrement corrosives des industries chimiques, pharmaceutiques, alimentaires, galvaniques, textiles, tanneries, métallurgiques, etc.

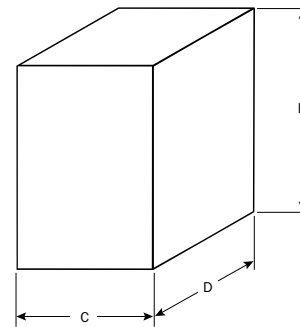
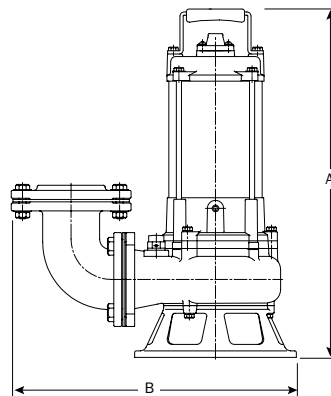
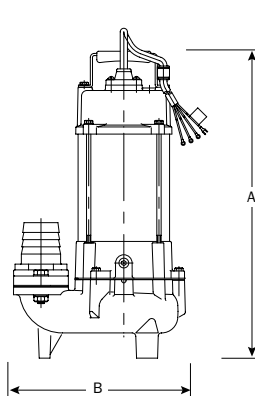
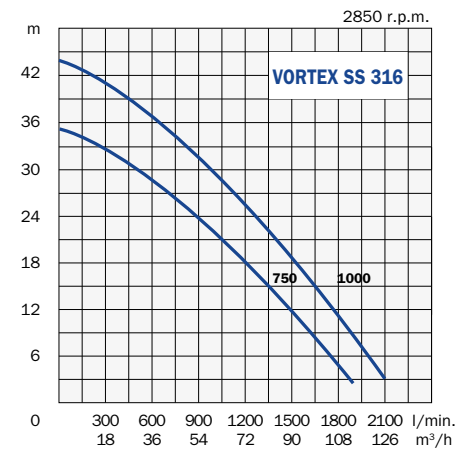
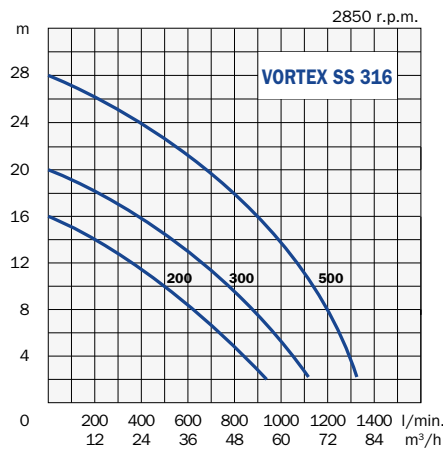
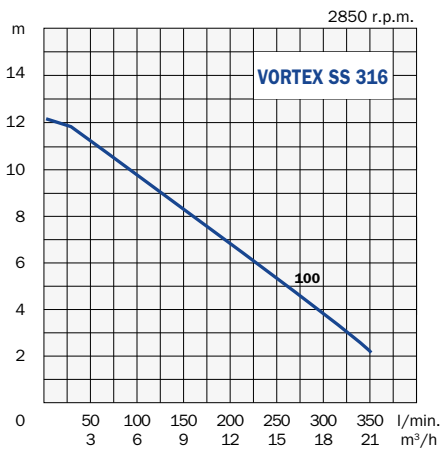
Construction robuste. Coquille stator, corps de pompe et roue en acier inox **AISI 316**. Roue "vortex" sur le modèle de 1 CV; roue de type bicanal ouvert sur les modèles de 2 jusqu'à 10 CV. Double garniture mécanique en carbure de silicium en chambre d'huile. Garnitures en Viton. Câble électrique de 10 mètres. Protection IP 68. Isolation class F. Température max. de l'eau: 50 °C, pH: 3 – 14, densité max < 1100 kg/m<sup>3</sup>.

■ ■ Pumpen, die besonders für aggressive Abwässer, die chemische und die pharmazeutische Industrie, die Lebensmittelindustrie, Galvanisierungsbetriebe, die Textilindustrie, Gerbereien, Metall verarbeiteten Unternehmen usw. geeignet sind.

Hergestellt aus hochwertigen und widerstandsfähigen Materialien. Statorgehäuse, Pumpengehäuse und Laufrad aus rostfreiem Stahl **AISI 316**. Wirbelaufgrad beim Modell mit 1 HP; Zweikanallaufgrad auf Modellen mit 2 bis zu 10 HP. Ölgekühlte Doppel-Gleitringdichtung aus Siliziumkarbid. Viton-Dichtungen. 10 Meter Kabel H07RNF.

IP 68 Schutz. Isol. klasse F. Max. Temperatur der Flüssigkeit: 50 °C, pH: 3 – 14, Max Dichte: < 1100 kg/m<sup>3</sup>.

Modello Model Modèle Modell	Potenza Power Puissance Pferdestärke		Tensione Voltage Bobinage Spannung	A	Prevalenza - Head - Hauteur - Förderhöhe (m)									
	HP	kW			2	4	6	8	12	16	24	32	40	
	Portata - Capacity - Débit - Fördermenge (l/min)													
<b>VORTEX 100 SS 316</b>	1	0,75	230/50/1	5,3	350	295	225	160	20					
<b>VORTEX 200 SS 316</b>	2	1,5	400/50/3	3,6	930	840	735	610	360					
<b>VORTEX 300 SS 316</b>	3	2,2	400/50/3	5,1	1120	1050	965	880	660	390				
<b>VORTEX 500 SS 316</b>	5	3,7	400/50/3	8,4	1315	1295	1250	1200	1060	900	395			
<b>VORTEX 750 SS 316</b>	7,5	5,5	400/50/3	11,3		1870	1750	1645	1496	1312	900	337		
<b>VORTEX 1000 SS 316</b>	10	7,5	400/50/3	14,5		2080	1980	1900	1780	1610	1265	890	375	



Modello Model Modèle Modell	Mandata Discharge Refolement Druck-Seite	Corpi solidi Solid parts Corps solides Festkörper	Dimensioni - Dimensions - Masstabelle					Peso Weight Poids Gewicht
			mm					
			A	B	C	D	E	
<b>VORTEX 100 SS 316</b>	2" - DN 50 vertical	35	427	237	260	190	480	16
<b>VORTEX 200 SS 316</b>	3" - DN 80 vertical	35	521	465	280	270	625	29
<b>VORTEX 300 SS 316</b>	3" - DN 80 vertical	35	521	465	280	270	625	32
<b>VORTEX 500 SS 316</b>	3" - DN 80 vertical	35	568	495	410	435	820	43
<b>VORTEX 750 SS 316</b>	4" - DN 100 vertical	35	684	591	470	535	970	77
<b>VORTEX 1000 SS 316</b>	4" - DN 100 vertical	35	684	591	470	535	970	83