

Jätevesiuppopumppu ABS AS 0530 - 0841

Vahvat, luotettavat upotettavat pumput 1 - 3 kW pumppaamaan puhdasta vettä ja jätevettä rakennuksista ja kohteista kotitalouksissa ja kaupallisilla alueilla.

Käyttö

AS -upotettavat pumput on suunniteltu jätevesien ja viemäri-vesien taloudelliseen ja luotettavaan pumpppaamiseen, ja niitä voidaan käyttää automaattisen kytkentäjärjestelmän kanssa pysyviin käyttöihin tai kannettavina yksiköinä.

- 2" poistoversio soveltuu erityisen hyvin jäteveden pumpppaamiseen maanalaisista autotalleista.
- Vortex-hydrauliikalla AS sopii erityisen hyvin nesteille, jotka sisältävät kuitua tai hankaavia aineita sekä jätevesille.
- Contrablock -hydrauliijärjestelmä sopii suuremmille määriille kiinteätä tai kuitumaista ainetta.
- Väliaineen suurin sallittu lämpötila on 40 °C tai lyhytaikaisesti 60 °C (korkeintaan 5 minuuttia).

Rakenne

Vesitiivis, koteloitu, täysin vedenpitävä moottori ja pumppuosa muodostaa kompaktin, vankan yksikkörakenteen.

Moottori

Yksivaiheinen 220-240 V ja kolmivaiheinen 400 V, 50 Hz, 2-napainen (2900 r/min) ja 4-napainen (1450 r/min). Eristysluokka F; suojaustyyppi IP68. Ex suojaus ATEX II 2G Ex h db IIB T4 Gb ja FM kansainvälisille standardeille. Ota yhteys Sulzeriin Ex-käytöstä taajuusmuuttajien kanssa.

Toimintatypit ja käynnistystaajuus: AS-sarjan pumput on suunniteltu vain ajoittaiseen käyttöön (S3, 25%) kuivana asennettuna, ja jatkuvaan käyttöön (S1) upotettaessa.

Laakerit

Ruostumattomasta teräksestä valmistettu moottoriakseli on tuettu voideltuihin kuulalaakereihin.

Akselin tiivistys

Moottorin ja hydrauliosan välillä korkealaatuinen tiivistysyksikkö, joka käyttää mekaanista piikarbiditiivistettä, pyörimissuunnassa riippumaton ja lämpötilan kestävä. Tiiviste moottorin puolella on öljyllä voideltu huulitiiviste.

Ulosvirtaus

AS 0530: G 2" sisäinen kierre (DN 50).

AS 0630 - 0641: säteittäinen aukko DN 65 laippa.

AS 0830, 0831, 0840 & 0841: säteittäinen aukko DN 80 laippa.



50Hz

Lämpötilan valvonta

Staattorin lämpöanturit sammuttavat pumpun ylikuumentumisen yhteydessä ja kytkeytyvät automaattisesti päälle jäähtytyksen jälkeen (lisävaruste vakiona AS). Lämpötila ja vuotoreleet vaaditaan (kts. lisävarustetaulukko).

Tiivisteiden valvonta

DI-järjestelmä, joka koostuu anturista moottorissa ja tiivistyskammioiden, joka ilmoittaa tarkastusvaroituksesta, jos akselitiivisteissä on vuoto (ei tiivistyskammiossa Ex-mallissa). Lämpötila- ja vuotoreleet vaaditaan (katso lisätaulukko).

Hydrauliikka

AS 0530, 0630, 0631, 0830, 0831: pyörre, avoin, upotettu nelinsiipi juoksupyörä.

AS 0641, 0840, 0841: Contrablock, yksikanava juoksupyörä spiraalisella pohjalevyllä.

Tunnistus Koodi

e.g. AS 0840 S 12/2 Ex

Hydrauliikka		Moottori	
AS	Tuotevalikoima	S	Modulaarimoottori
08	Poistoaukko DN (cm)	12	Moottorivoima P2 kW x 10
40	Hydrauliikka tyyppi	2	Napojen lukumäärä
		Ex	Räjähdyksen kestävä

Materiaalit

Kuvaus	Materiaali
Moottorin kuori	Valurauta EN-GJL-250
Roottorin akseli	Ruost. teräs 1.4021 (AISI 420)
Pesä	Valurauta EN-GJL-250
Juoksupyörä	Valurauta EN-GJL-250
Pohjalevy	Valurauta EN-GJL-250
Kiinnikkeet	Ruost. teräs 1.4401 (AISI 316)

Ominaisuudet

- Hydraulinen malli Contrablock-järjestelmällä tai vortex-juoksupyörillä.
- Luotettava jopa pitkäaikaisissa käyttöolosuhteissa.
- Jätevesille ja viemäriveresille, jotka sisältää kiinteitä tai kuitumaisia palasia.
- Vakiona tai Ex-versiona.
- Automaattinen tiiviste- ja lämpötilanvalvonta. Ex-versiossa on lämpötilan valvonta vakiona.
- Saatavana siirrettävään tai pysyvään asennukseen.

Tekninen data

AS	Moottori	Kiinteiden aineiden koko (mm)	Ulosvirtaus *	Nimellisjännite (V)	Moottorin teho ** (kW) P ₁	P ₂	Nimellisvirta (A)	Nopeus (r/min)	Paino *** (kg)
0530	S12/2W ⁽¹⁾	40	G 2"	220-240 1~	1.77	1.20	8.22	2900	34
	S12/2D	40	G 2"	400 3~	1.69	1.20	3.29	2900	34
	S17/2D	40	G 2"	400 3~	2.31	1.70	3.97	2900	34
	S26/2D	40	G 2"	400 3~	3.43	2.60	5.64	2900	40
0630	S10/4W ⁽¹⁾	60	DN 65	220-240 1~	1.69	1.00	7.49	1450	37
	S13/4D	60	DN 65	400 3~	1.93	1.30	3.60	1450	37
	S22/4D	60	DN 65	400 3~	2.88	2.20	5.15	1450	42
0631	S12/2W ⁽¹⁾	40	DN 65	220-240 1~	1.77	1.20	8.22	2900	38
	S12/2D	40	DN 65	400 3~	1.69	1.20	3.29	2900	38
	S17/2W ⁽¹⁾	40	DN 65	220-240 1~	2.36	1.65	10.60	2900	38
	S17/2D	40	DN 65	400 3~	2.31	1.70	3.97	2900	38
	S30/2D	40	DN 65	400 3~	3.74	3.00	6.23	2900	46
0641	S30/2D	45	DN 65	400 3~	3.74	3.00	6.23	2900	42
0830	S10/4W ⁽¹⁾	60	DN 80	220-240 1~	1.69	1.00	7.49	1450	40
	S13/4D	60	DN 80	400 3~	1.93	1.30	3.60	1450	40
	S22/4D	60	DN 80	400 3~	2.88	2.20	5.15	1450	42
0831	S22/4D	80	DN 80	400 3~	2.88	2.20	5.15	1450	55
0840	S12/2W ⁽¹⁾	30	DN 80	220-240 1~	1.77	1.20	8.22	2900	35
	S12/2D	30	DN 80	400 3~	1.69	1.20	3.29	2900	35
	S17/2D	30	DN 80	400 3~	2.31	1.70	3.97	2900	35
	S26/2D	30	DN 80	400 3~	3.43	2.60	5.64	2900	40
0841	S13/4D	80	DN 80	400 3~	1.93	1.30	3.60	1450	49
	S22/4D	80	DN 80	400 3~	2.88	2.20	5.15	1450	58

* G = sisäinen kierre, DN = reunus

** P1 = Verkkovirrasta otettu teho; P2 = Moottorin akselin teho.

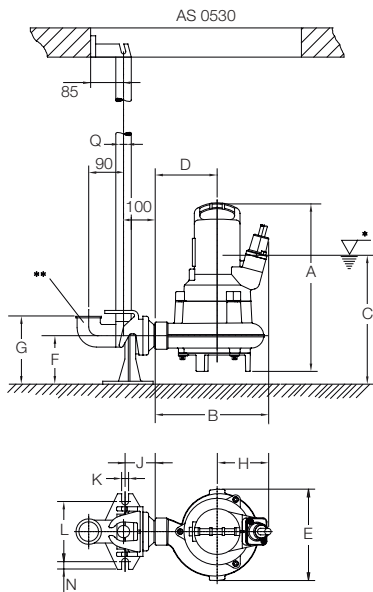
*** Paino 10 m kaapelilla. Kaapelin koko: Vakio = 4G1.5, Ex = 7G1.5

⁽¹⁾ Käynnistä ja suorita kondensaattori seuraavien ohjeiden mukaisesti, joita vaaditaan ohjauspaneelissa. Alku: 125-160µF. Ajo: 40µF (2x20µF) S10/4W:lle, 30µF S12/2W:lle & S17/2W:lle. Moottorin suositeltava käynnistysaika on kaksi sekuntia.

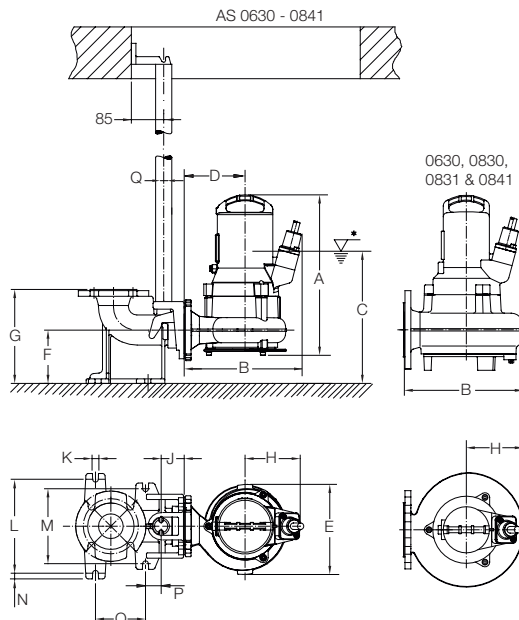
Mitat (mm)

AS		A	B	C	D	E	F	G	H	J	K	L	M	N	O	P	Q (in)
0530	S12/2 & 17/2 S26/2	432 444	293 293	331 331	160 160	236 236	125 125	175 175	133 133	100 100	18 18	155 155	- -	20 20	- -	- -	1 ¼"
0630	S10/4 & 13/4 S22/4	437 450	309 309	348 348	157 157	294 294	140 140	247 247	147 147	57 57	18 18	245 245	195 195	15 15	132 132	40 40	1 ¼"
0631	S12/2 & 17/2 S30/2	409 421	305 305	346 346	160 160	237 237	140 140	247 247	145 145	54 54	18 18	245 245	195 195	15 15	132 132	40 40	1 ¼"
0641	S30/2	428	308	346	160	237	140	247	148	54	18	245	195	15	132	40	1 ¼"
0830	S10/4 & 13/4 S22/4	437 450	307 307	408 408	160 160	294 294	200 200	342 342	147 147	88 88	18 18	275 275	195 195	20 20	182 182	25 25	2"
0831	S22/4	470	397	445	240	312	200	340	157	88	18	275	195	20	182	25	2"
0840	S12/2 & 17/2 S26/2	418 430	280 280	379 379	130 130	210 210	200 200	342 342	148 148	88 88	18 18	275 275	195 195	20 20	182 182	25 25	2"
0841	S13/4 S22/4	473 485	397 397	445 450	240 240	312 312	200 200	340 340	157 157	88 88	18 18	275 275	195 195	20 20	182 182	25 25	2"

AS 0530



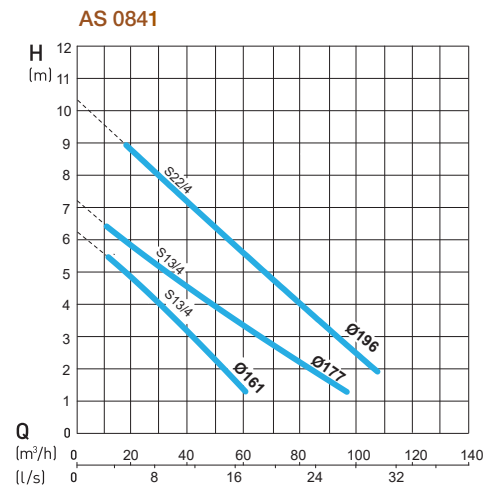
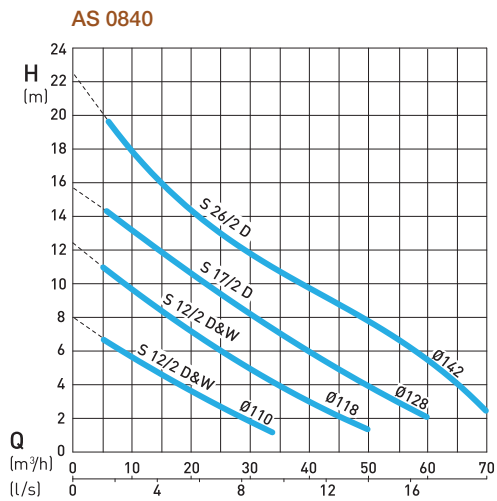
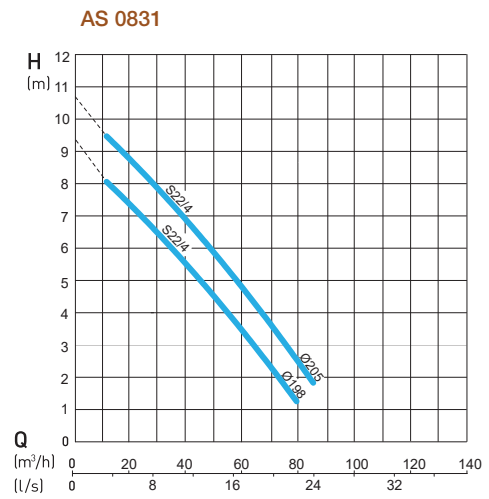
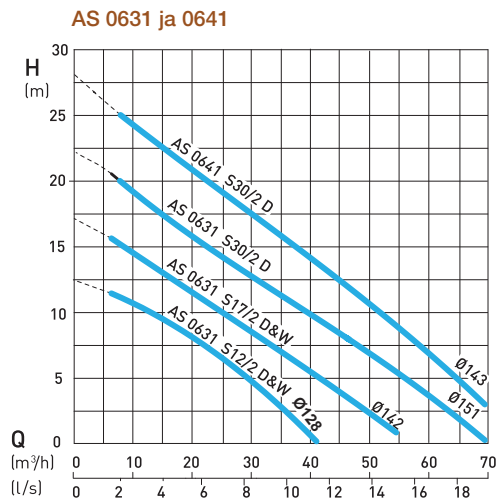
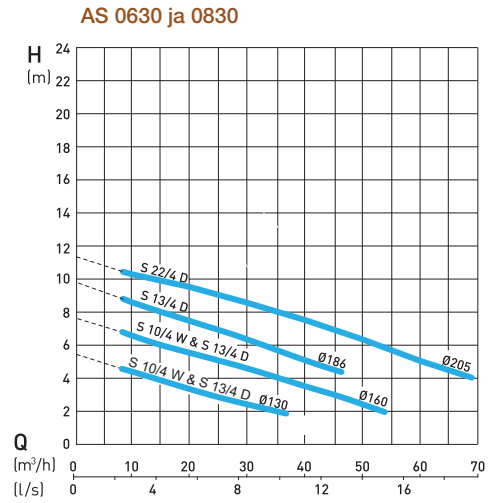
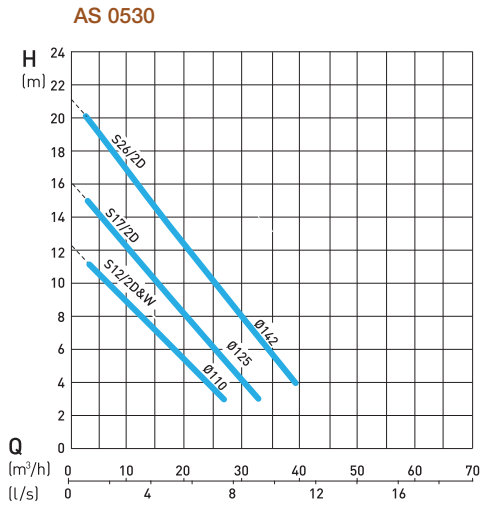
AS 0630 and 0830



* Alin kytkentätaso; vähim mäiskytkentätason on oltava vähintään 100 mm korkeampi.

** Mutkaliitin ei kuulu toimitukseen.

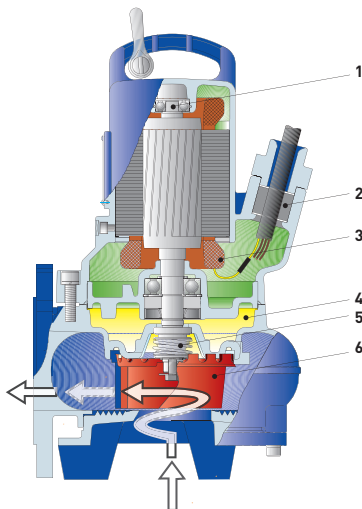
Tuottokäyrät



H = Nostokorkeus; Q = Tuotto. ISO 9906 mukainen (60 Hz saatavilla pyynnöstä). HUOM. Käytä ABSEL-ohjelmaa pumpun valinnan vahvistamiseen.

Lisävarusteet

	Kuvaus	Koko	Osa nro.	AS	
Pysyvä asennus: Sulzer Automaattinen Kytentäjäjärjestelmä	Jalusta (valurauta EN-GJL-250) kierretty (kiinnityspulteilla ja siirtymökappaleella) laippa (kiinnityspulteilla) laippa (kiinnityspulteilla) laippa (ei sisällä kiinnityspultteja) laippa (pistoike/puristinliitoksella ja kiinnityspulteilla)	2" ilman taittoa	62320560	0530	
		DN 65: 90° valettu taitto	62320673	0630 - 0641	
		DN 80 ilman taittoa	62320557	0830/31/40/41	
		DN 80: 90° valettu taitto	62320649	0830/31/40/41	
		DN 80: 90° valettu taitto	62320650	0830/31/40/41	
	Kiinnikket (galvanoitua terästä) pultit ja tiivisteet (pumpun kiinnike) aankkuripultit (pohjan jalusta)			62610632	0830/31/40/41
				62610775	0830/31/40/41
	Ohjaukisko (galvanoitua terästä)	1¼" x 1 m	31380007		
		1¼" x 2 m	31380008		
		1¼" x 3 m	31380009	0530 - 0641	
1¼" x 4 m		31380010			
1¼" x 5 m		31380011			
Ketjupaketti (ruost. terästä) Työkuorman rajoitus (WLL) 320 kg	1.6 m	310101395001			
	3.0 m	310101236003			
	4.0 m	310101236004	0530 - 0841		
	6.0 m	310101236006			
	7.0 m	310101236007			
Kiinteä asennus - kuiva kaivo, (vaaka)	Pumpun tukipaketti (EN-GJL-250) pää ja niveltuet kiinnityspulteilla ja tärinän vaimentimella		61825001	0831 & 0841	
			62665103	0630, 0830, 0840	
Siirreltävä asennus	Maatuen jalusta		61355013	0630 & 0830	
			61355012	0631 & 0641	
			61350526	0831 & 0841	
	Ulosvirtauksen mutkaliitin (EN-GJL-250) laippa kierteeseen laippa STORZ kytkentään	DN 80 - G 2½"	31090131	0840	
		DN 80 - G 2½"	62665074		
	Adapteri (galvanoitua terästä)	DN 65 - DN 80	21405002	0630, 0631, 0641	
Yleiset	Paluuventtiili (EN-GJL-250) sisäkierre sisäkierre tarkastusluukulla laippa tarkastusluukulla ja ilmauslaippa tarkastusluukulla	G 2"	61400527	0530	
		G 2½"	61400543	0630 - 0641	
		DN 80	61400534	0830/31/40/41	
		DN 80	61400523	0830/31/40/41	
	Sulkuventtiili (messinki) (EN-GJL-250)	G 2"	14040007	0530	
		DN 80	61420500	0830, 0831, 0840 & 0841	
Vuotoreletyyppi ABS CA 461	110 - 230 VAC	16907010	0530 - 0841		
	18 - 36 VDC, SELV	16907011	0530 - 0841		
Lämpötila ja vuotoreletyyppi ABS CA 462	110 - 230 VAC	16907006	0530 - 0841		
	18 - 36 VDC, SELV	16907007	0530 - 0841		



Muotoilu

1. Kuulalaakerit; voideltu pysyvästi.
2. Vesitiivis kaapelin sisääntulo.
3. Lämpöanturilla varustettu moottori kotelossa.
4. Tiivistyskammio tiivisteiden valvonnalla.
5. Sic/Sic mekaaninen tiiviste.
6. Contrablock (esiteltty) tai pyörrehydrauliikka.

sulzer.com

Submersible Wastewater Pump Type ABS AS 50Hz fi 07.2025,
Copyright © Sulzer Ltd 2025

Tämä dokumentti ei tarjoa minkäänlaista takausta tai takuuta. Ole hyvä ja ota yhteyttä tuotteidemme mukana tarjottavaa takausta ja takuuta koskien. Ohjeet käyttöön ja turvallisuuteen annetaan erikseen. Kaikki tässä olevat tiedot voivat muuttua ilman erillistä ilmoitusta.