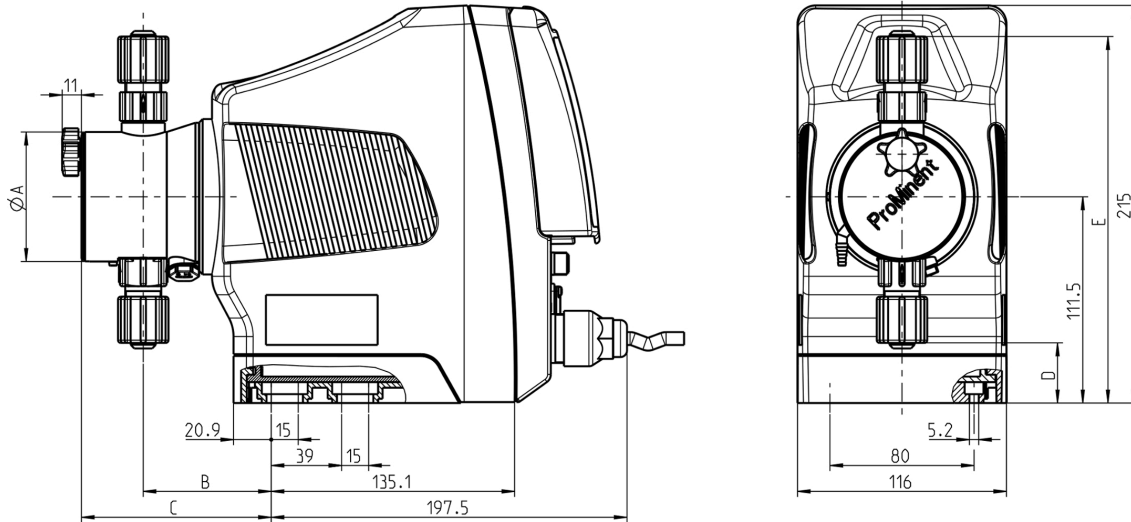


Magneettitoiminen kalvoannostelupumppu gamma/ X

gamma/ X - tunnustettu myyntimenestys älykkäästi laajennettuna



P_G_0055_SW
40129808

Exemplary representation. The dimensions depend on the configuration chosen.

Tutustu annostelupumppuun, joka on aivan omaa luokkaansa tuottavuuden, luotettavuuden ja taloudellisuuden suhteen.

Tekniset tiedot

- Helppo ja hienovarainen virtausmäärän säätö automaattikäytössä. Säädettävissä alaspäin ml/h-yksiköissä. Vaihtoehtoisesti pumppua voidaan käyttää myös iskunpituuden ja iskutaajuuden säädöllä automatiikan ollessa "OFF"-asetuksessa.
- Valaistu LC-näyttö ja joka puolelta näkyvät 3 LED-merkkivaloa käyttö-, varoitus- ja virheilmoituksia varten
- Kerroin ulkoisessa kontaktiohjauksessa 99:1 - 1:99
- Panos-käyttötapa enintään 99,99 tai 99 999 iskulla/käynnistysimpulssi
- Liitäntä 2-portaiseen tasokytkimeen
- Käytettävissä olevat materiaaliyhdistelmät PP, PVDF, akryyllasi, PTFE ja haponkestävä teräs (jaloteräs)
- Erityiset annostuspääversiot kaasuntuville ja suuriviskoosille aineille
- Valinnainen 0/4 - 20 mA -lähtö todellisen annostelutehon ja virheilmoitusten etäsiirtoa varten
- Yleiskäyttöinen verkko-osa 100 - 230 V, 50/60 Hz
- Valinnainen relemoduuli 230 V, asennettavissa helposti ja turvallisesti
- Valinnainen yhdistelmärele 24 V, asennettavissa helposti ja turvallisesti



Magneettitoiminen kalvoannostelupumppu gamma/ X

gamma/ X - tunnustettu myyntimenestys älykkäästi laajennettuna

Tekniset tiedot

Pumpun tyyppi	Iskuluku			Liitännän koko aØ x iØ	Imukorkeus*	Lähteyksen paino		
	bar	l/h	ml/isku			Iskut/min	m WS	kg
Annostelupumput, joissa ei ole annostuspäätä itsenäisellä kaasunpoistolla								
GMXa 0715	7	14,5	1,21	200	8 x 5	3,0	5,1	6,5
GMXa 0220	2	19,7	1,64	200	12 x 9	2,0	3,7	5,0
GMXa 0245	2	45,0	3,70	200	12 x 9	2,0	5,2	7,0
GMXa 0414	4	13,5	1,13	200	8 x 5	3,0	3,7	5,0
GMXa 0424	4	24,0	2,00	200	12 x 9	3,0	5,1	6,5
GMXa 0708	7	7,6	0,63	200	8 x 5	4,0	3,7	5,0
GMXa 1009	10	9,0	0,75	200	8 x 5	3,0	5,1	6,5
GMXa 1602	16	2,3	0,19	200	6 x 4	6,0	3,6	4,1
GMXa 1604	16	3,6	0,30	200	6 x 4	5,0	3,6	4,1
GMXa 2504	25	3,8	0,32	200	8 x 4	4,0	4,9	5,5
Annostelupumput itsenäisesti kaasunpoistavalla annostuspäällä								
GMXa 0708	7	5,6	0,47	200	8 x 5	1,8	3,7	-
GMXa 0220	2	18,0	1,50	200	12 x 9	1,8	3,7	-
GMXa 0245	2	40,0	3,33	200	12 x 9	1,8	5,2	-
GMXa 0414	4	12,2	1,01	200	8 x 5	1,8	3,7	-
GMXa 0424	4	22,0	1,83	200	12 x 9	1,8	5,1	-
GMXa 0715	7	13,0	1,08	200	8 x 5	1,8	5,1	-
GMXa 1009	10	6,6	0,55	200	8 x 5	1,8	5,1	-
GMXa 1602	10	1,5	0,13	200	6 x 4	1,8	3,6	-
GMXa 1604	10	2,2	0,18	200	6 x 4	1,8	3,6	-

* Imukorkeus, kun annostuspää on täytetty ja imujohto on täytetty, itseilmaavissa annostuspäissä ilmaa imujohdossa.

gamma/ X -annostelupumput suuriviskoosille aineille kaikkien annosteltavien aineiden yhteydessä tarkoitetuilla annostelupäillä saavuttavat 10 - 20 % pienemmän annostelutehon eivätkä ne ole itseimeviä. Liitäntä G 3/4-DN 10 letkuliittimellä d 16-DN 10.

Tiedot 20 °C vedellä

Aineeseen kosketuksissa olevat materiaalit

Laitekoodi, materiaali	Annostuspää	Imu-/paineliitäntä	Palloistukka	Tiivisteet	Kuulat
PPT	Polypropeeni	PVDF	PVDF	PTFE	Keramiikka
NPT	Akryyllilasi	PVDF	PVDF	PTFE	Keramiikka
PVT	PVDF	PVDF	PVDF	PTFE	Keramiikka
TTT	PTFE jossa hiiltä	PTFE jossa hiiltä	Keramiikka	PTFE	Keramiikka
SST	Haponkestävä teräs 1.4404	Haponkestävä teräs 1.4404	Keramiikka	PTFE	Keramiikka

Annostuksen toistettavuus: ±1 % käyttöohjeiden mukaisessa käytössä

Sallittu ympäristön lämpötila: -10 °C - +45 °C

Keskitehontarve: 25/30 W

Kotelointiluokka: IP 66, NEMA 4X, eristysluokka F

Toimituksen sisältö

Annostelupumppu ja verkkokaapeli, liitäntäsarja taulukon mukaiselle letku-/putkiliitännälle.